



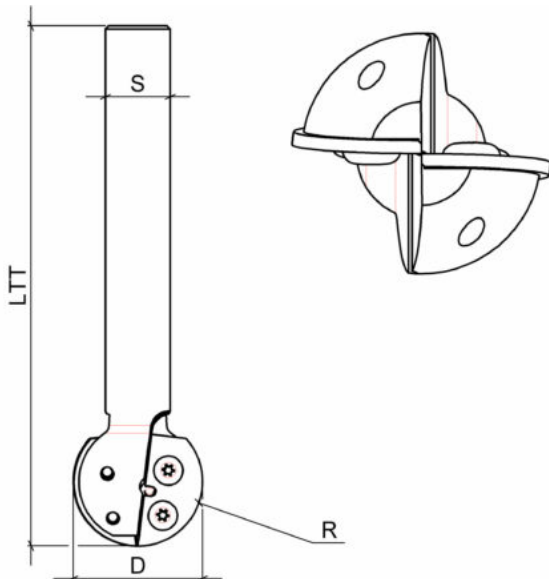
## A2141

Punta portacoltelli a palla  
*router cutter ball shape*

### DESCRIZIONE / DESCRIPTION

Punte ad inserti per la lavorazione di stampi e superfici complesse anche in posizione sottosquadra

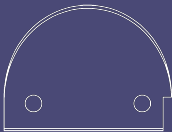
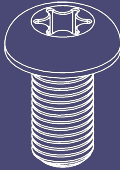
*Insert router tool for mould process even on undercut position*



### DATI TECNICI / TECHNICAL DATA

ART	COD	DRW	D	B	LTT	Z	ROT	S	R
A2141	001	95387	36	35	160	2	Dx Rh	20	18
A2141	002	93674	40	35	160	2	Dx Rh	20	20

## RICAMBI / SPARE PARTS

COD.		QTY		QTY
A2141.001	A0560.210.95386	2	A1075.015.3452	4
A2141.002	A0560.210.93653	2	A1075.015.3452	4