



## A2128

Punte portacoltelli per raggare spigoli  
*Router insert tools for rounding edges*

### IMPIEGO / FUNCTION

centro lavoro cnc  
*cnc router*

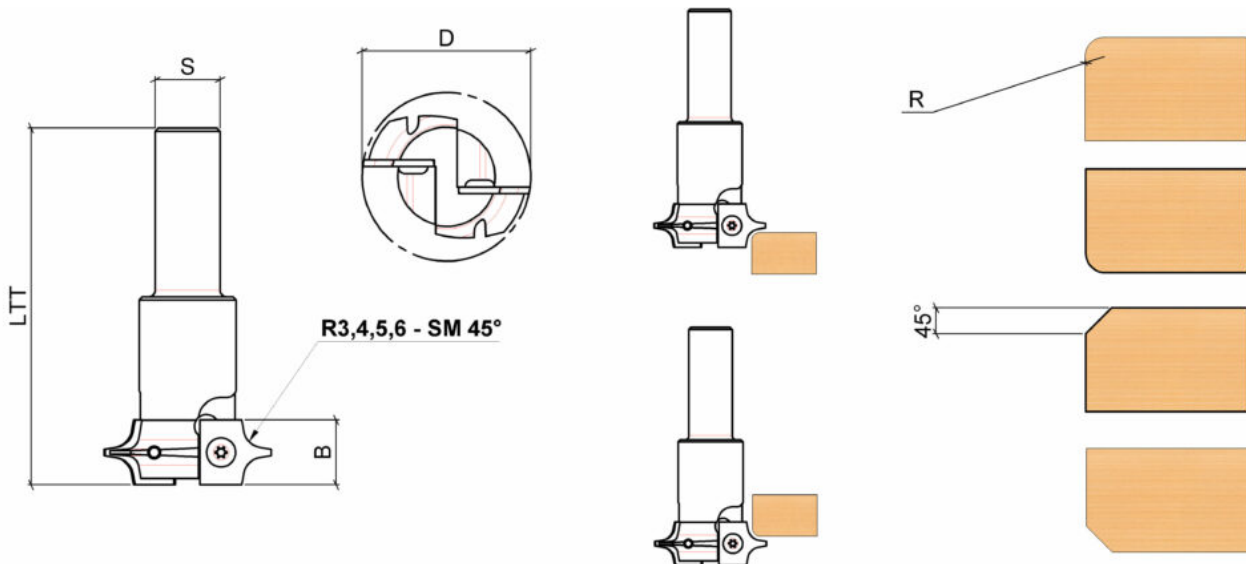
### INFO ORDINE / ORDER INFO

Utensile fornito con coltelli raggio 3 mm.  
*Tool supplied with 3 mm radius knives.*

### DESCRIZIONE / DESCRIPTION

Punta multisagoma a coltelli per raggare o smussare spigoli, sia sul lato superiore che su quello inferiore del pannello. Cambiando gli inserti si possono realizzare smussi e raggature di dimensioni differenti.

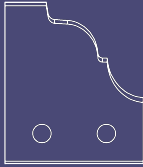
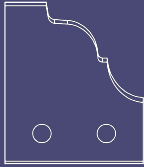
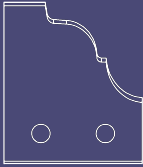
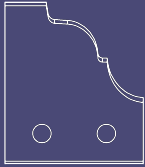
*Multi-shape insert tool for rounding or chamfering edges, both on the upper and lower sides of the panel. By changing the inserts it is possible to create chamfers and radii of different dimensions*



### DATI TECNICI / TECHNICAL DATA

ART	COD	DRW	D	B	LTT	Z	ROT	S	R
A2128	001	85601	52	20	110	2	Dx Rh	20	3

## RICAMBI / SPARE PARTS

COD.		QTY		QTY		QTY		QTY
A2128.001	A0560.011.87439	2	A0560.011.95397	2	A0560.011.95398	2	A0560.011.85757	2

COD.		QTY		QTY
A2128.001	A0560.011.95399	2	A1075.015.3452	2