

## A2125

Testa portacoltelli per spine rotonde  
*Woden round pins cutterheads*

### MATERIALE LAVORATO / MATERIALS

legno duro  
*hHrd wood, hHrd wood*

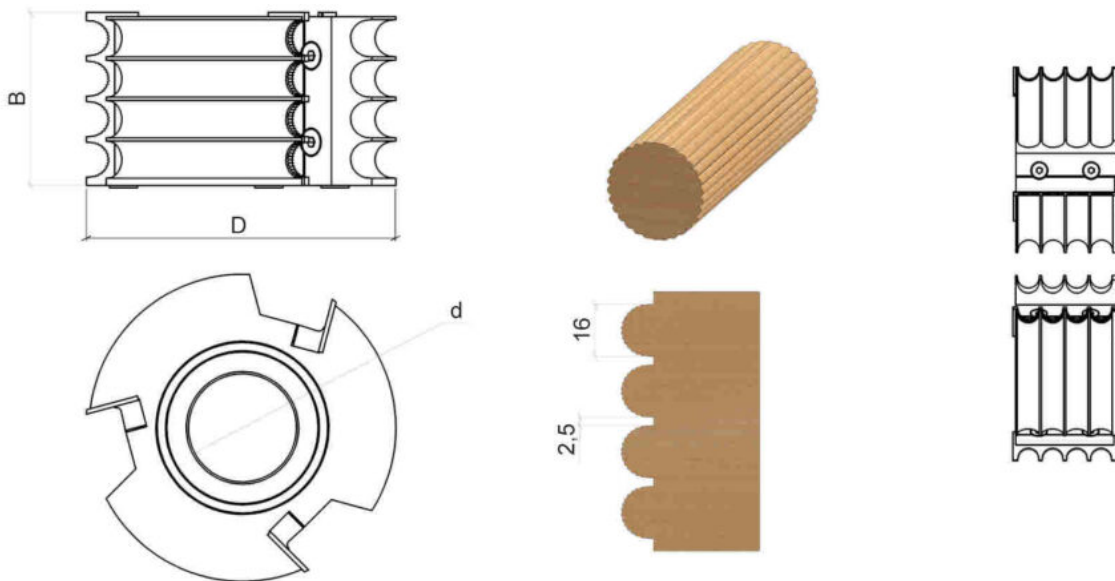
### IMPIEGO / FUNCTION

scorniatrice  
*moulder*

### DESCRIZIONE / DESCRIPTION

Testa portacoltelli per esecuzione spine di raccordo per mobili. I coltelli in dotazione producono spine zigrinate. Cambiando i coltelli è possibile, come opzione, ottenere spine lisce. Sono necessarie due teste, una da montare sull'albero superiore e una sull'albero inferiore, per l'esecuzione delle spine. E' fortemente consigliato dotare la macchina scorniatrice di un apposito piano scanalato a "V" (non in dotazione e a cura del costruttore della macchina)


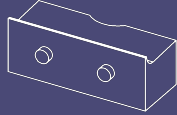
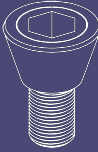

*Cutter head for making connector pins for furniture. The supplied knives produce knurled spines. Changing the knives is possible, as an option, get smooth spines. Two heads are required, one to be mounted on the upper shaft and one on the lower shaft, for making the pins. It is strongly recommended to equip the molding machine with a special "V" grooved surface (not supplied and by the machine manufacturer)*



### DATI TECNICI / TECHNICAL DATA

ART	COD	DRW	D	B	Z	d	D2	ROT
A2125	001	94353	145	80	3	40 -50	125	Dx Rh - Sx Lh

## RICAMBI / SPARE PARTS

COD.		QTY		QTY		QTY		QTY
A2125.001	A0560.111.94352	3	A1057.017.10040	3	A1078.014.6284	6	A1077.011.14688	3