

A1016

Alberino porta lama con foro centrale porta punta

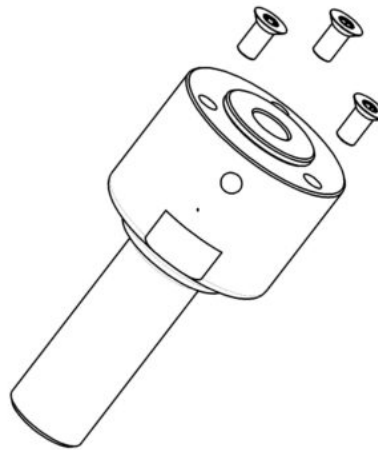
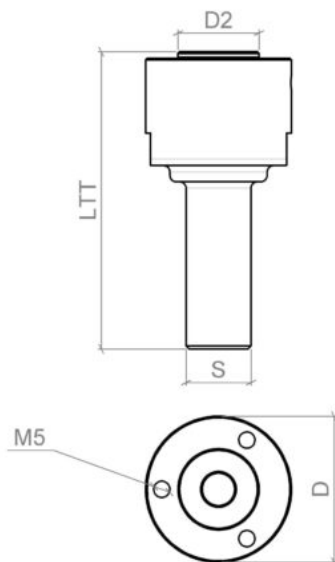
IMPIEGO / FUNCTION

centro lavoro cnc
cnc router

DESCRIZIONE / DESCRIPTION

FORNITO CON 4 VITI PER IL FISSAGGIO DELLA LAMA

EQUIPPED WITH 4 SCREWS FOR FIXING SAW BALDE



DATI TECNICI / TECHNICAL DATA

ART	COD	DRW	D	B	LTT	D2	ROT	S
A1016	001	2988	45	35	91.5	10		20
A1016	002	34710	45	35	91.5	10		25
A1016	003	30900	120	0	96	0	Dx Rh - Sx Lh	25