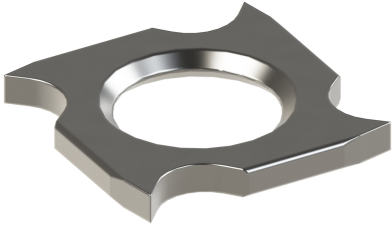
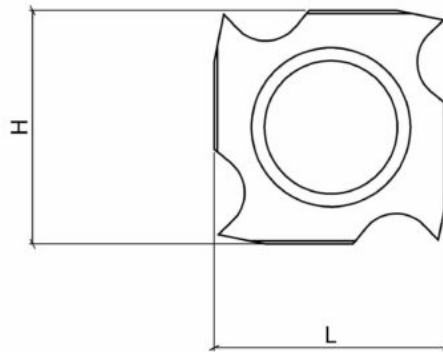


A0543

Coltelli per teste per incastri in hw (hm integrale)
*Hw (integral tungsten carbide) inserts for
 grooving cutters*



DESCRIZIONE / DESCRIPTION



DATI TECNICI / TECHNICAL DATA

ART	COD	DRW	Z	K	L	H
A0543	001	7488	4	1.95	18	18
A0543	002	14963	4	2.45	18	18
A0543	003	7278	4	2.95	18	18
A0543	004	5931	4	3.7	18	18