

A0494

Punte a coltelli per canali a v
V groove insert router bits

MATERIALE LAVORATO / MATERIALS

mdf
mdf

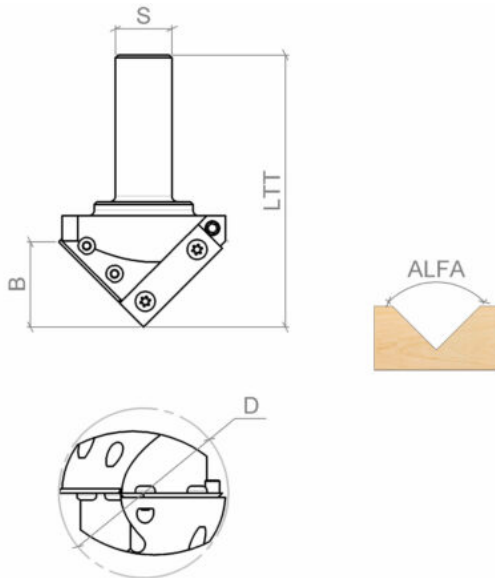
IMPIEGO / FUNCTION

centro lavoro cnc
cnc router

DESCRIZIONE / DESCRIPTION

Punta a coltelli per esecuzione canali a V su pannelli in mdf o legno naturale. Le diverse inclinazioni degli inserti consentono l'impiego nella produzione di scatolati di varie forme.



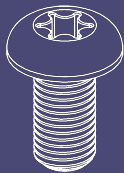
Insert tool for making V-shaped channels on mdf or natural wood panels. The different inclinations of the inserts allow their use in the production of boxes of various shapes.



DATI TECNICI / TECHNICAL DATA

ART	COD	DRW	D	B	LTT	Z	ROT	S	ALFA	GT
A0494	001	82827	57.5	45	118	2	Dx Rh	20	60	Dritta / Straight
A0494	002	84997	60	28	97	2	Dx Rh	20	90	Dritta / Straight
A0494	003	20909	75	21	97	2	Dx Rh	20	120	Assiale / Axial
A0494	004	25529	84	18	97	2	Dx Rh	20	135	Assiale / Axial
A0494	005	19608	100	16	97	2	Dx Rh	20	150	Assiale / Axial
A0494	006	86523	130	12	88	2	Dx Rh	20	165	Assiale / Axial

RICAMBI / SPARE PARTS

COD.		QTY		QTY		QTY
A0494.001	A0550.026.25114	2			A1075.011.5437	4
A0494.002	A0520.024.3362	1	A0520.008.3348	1	A1075.011.5437	4
A0494.003	A0550.026.19760	2			A1075.011.5437	4
A0494.004	A0550.026.25558	2			A1075.011.5437	4
A0494.005	A0550.012.3352	2			A1075.011.5437	4
A0494.006	A0520.029.3365	2			A1075.011.5437	4