

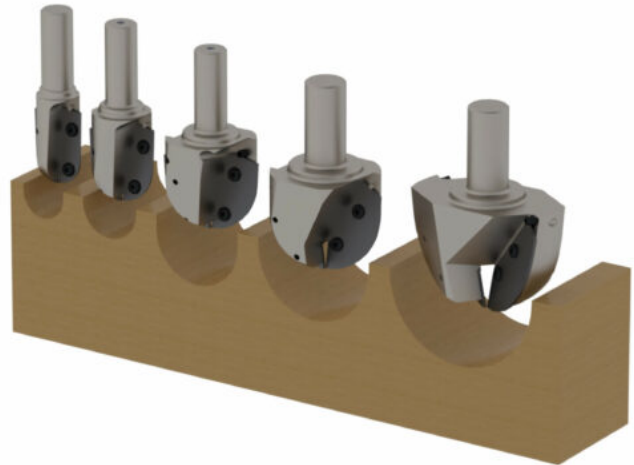
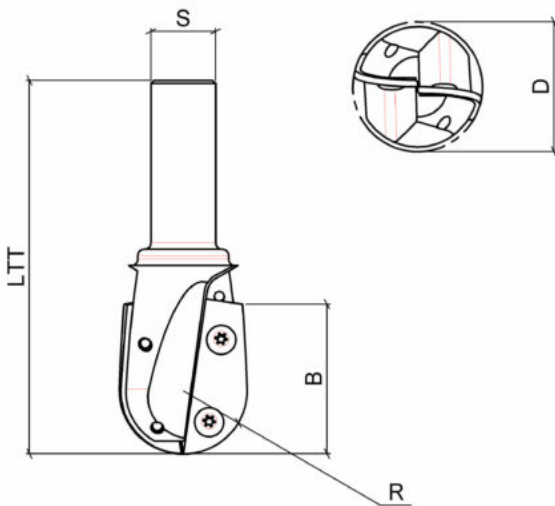
A0492

Punta portacoltelli sagomata semisferica
Bull nose insert router bits

DESCRIZIONE / DESCRIPTION

Punta a coltelli per lavorazioni di svuotamento e realizzazione di superfici curve.


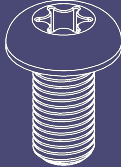
Knife tip for hollowing out and creating curved surfaces.



DATI TECNICI / TECHNICAL DATA

ART	COD	DRW	D	LTT	Z	ROT	S	R	GT
A0492	007	100113	24	20	2	Dx Rh	20	12	sagomata /
A0492	001	21059	30	47	2	Dx Rh	20	15	sagomata /
A0492	003	21055	40	46	2	Dx Rh	20	20	sagomata /
A0492	004	20882	60	44	2	Dx Rh	20	30	sagomata /
A0492	005	99383	70	50	2	Dx Rh	20	35	sagomata /
A0492	006	15823	100	50	2	Dx Rh	20	50	sagomata /
A0492	007	102455	120	60	2	Dx Rh	25	60	sagomata /

RICAMBI / SPARE PARTS

COD.		QTY		QTY
A0492.007	A0550.026.100018	2	A1075,011.5437	4
A0492.001	A0560.181.21058	2	A1075.015.3452	4
A0492.003	A0560.181.21054	2	A1075.015.3452	4
A0492.004	A0560.076.20881	2	A1075.015.3452	4
A0492.005	A0560.076.30696	2	A1075.015.3452	4
A0492.006	A0560.116.15822	2	A1075.015.3452	4
A0492.007	A0560.999.102454	2	A1075.015.3452	4