

A0490

Set completo per esecuzione antina in legno massello

Insert router cutter set for solid wood door exec.



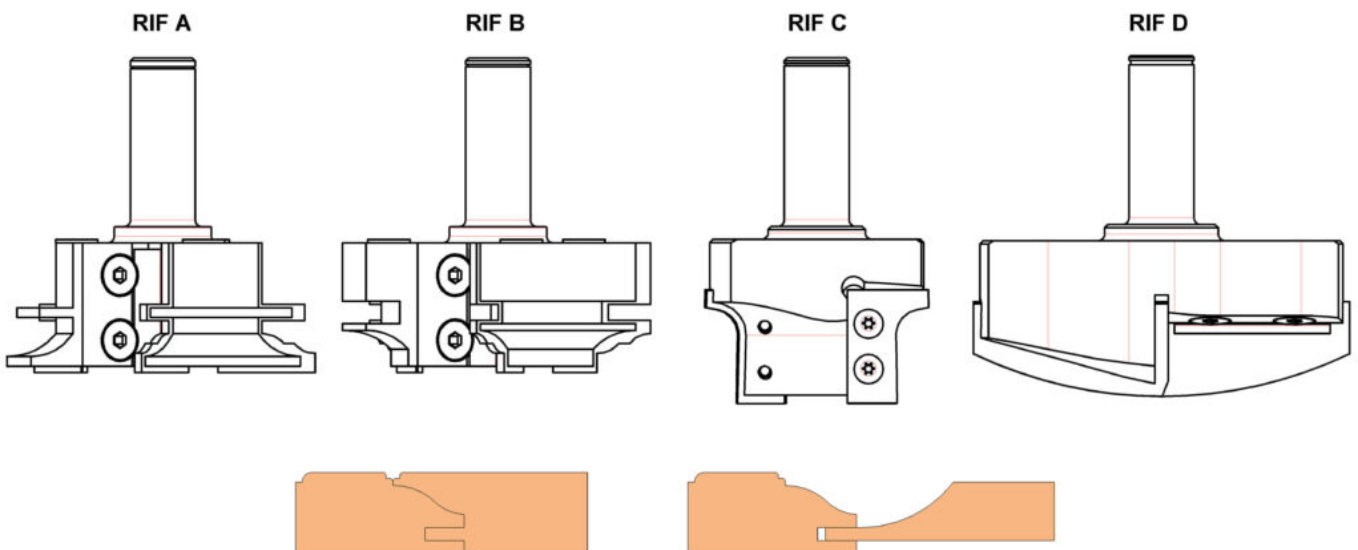
IMPIEGO / FUNCTION

centro lavoro cnc
cnc router

DESCRIZIONE / DESCRIPTION

set di utensili per l'esecuzione dell'antina in legno massello, con coltellini HW(Hm integrale). Possibilità di variare tipo di sagoma e tipo di attacco a preventivo. Ogni singola punta pu  essere ordinata separatamente. Adatto per tutti i tipi di legni naturali.

insert cutter set for solid wood door execution, with HW(integral tungsten carbide) inserts. Possibility to change profile and shank type to be quoted. Every single cutter can be ordered separately. Suitable for all kind of natural woods

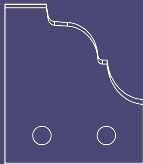
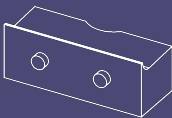
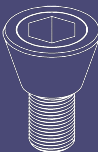



DATI TECNICI / TECHNICAL DATA

ART	COD	DRW	D	B	Z	ROT	S	RIF
A0490	040	11663	100	40	3	Dx Rh	20	A
A0490	041	11666	100	40	3	Dx Rh	20	B
A0490	052	52502	70	35	2	Dx Rh	20	C
A0490	053	80700	116	30	2	Dx Rh	20	D

ART	COD	DRW	D	B	Z	ROT	S	RIF
A0490	100	99880	0	0	0		0	

RICAMBI / SPARE PARTS

COD.		QTY		QTY		QTY		QTY
A0490.040	A0560.061.11662	3	A1057.014.5428	3	A1078.015.6439	3		
A0490.041	A0560.061.11665	3	A1057.014.5428	3	A1078.015.6439	3		
A0490.052	A0560.157.24638	2					A1075.015.3452	4
A0490.053	A0560.096.36714	2	A1057.016.5242	2	A1078.015.6439	4		
A0490.100								