



A0486

Punte a coltellini per smussi e incisioni
Bevelling and carving insert router cutters

MATERIALE LAVORATO / MATERIALS

legno duro, legno tenero, mdf
*hHrd wood, hHrd wood, mdf, soft
 wood*

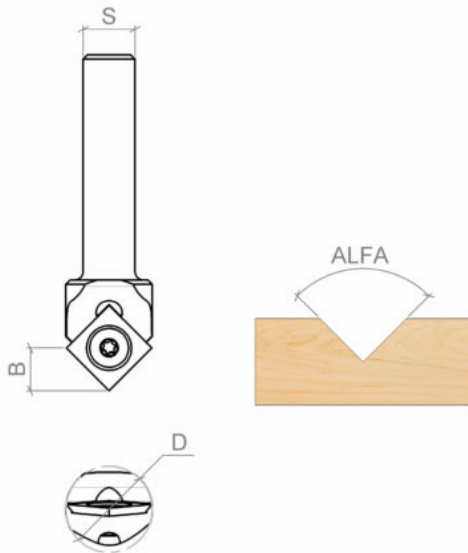
IMPIEGO / FUNCTION

centro lavoro cnc
cnc router

DESCRIZIONE / DESCRIPTION

Punte a coltellini per smussare e/o incidere su pannelli truciolari e MDF

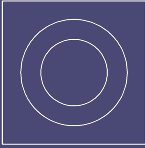

Bevelling and carving router cutters for chipboard panels and MDF



DATI TECNICI / TECHNICAL DATA

ART	COD	DRW	D	B	Z	ROT	S	RIF	ALFA
A0486	001	28656	22	19	1	Dx Rh	12	A	60
A0486	002	20914	20	10	1	Dx Rh	12	B	90

RICAMBI / SPARE PARTS

COD.		QTY		QTY
A0486.001	A0542.001.13159	1	A1081.005.34356	1
A0486.002	A0540.001.3579	1	A1081.005.34356	1