

A0478

Punte a coltellini per giunzioni a 45° su macchine cnc 3 assi

Router cutters for joint 45° on 3 axis cnc router

MATERIALE LAVORATO / MATERIALS

legno duro, legno tenero, mdf
hHrd wood, hHrd wood, soft wood, mdf, soft wood

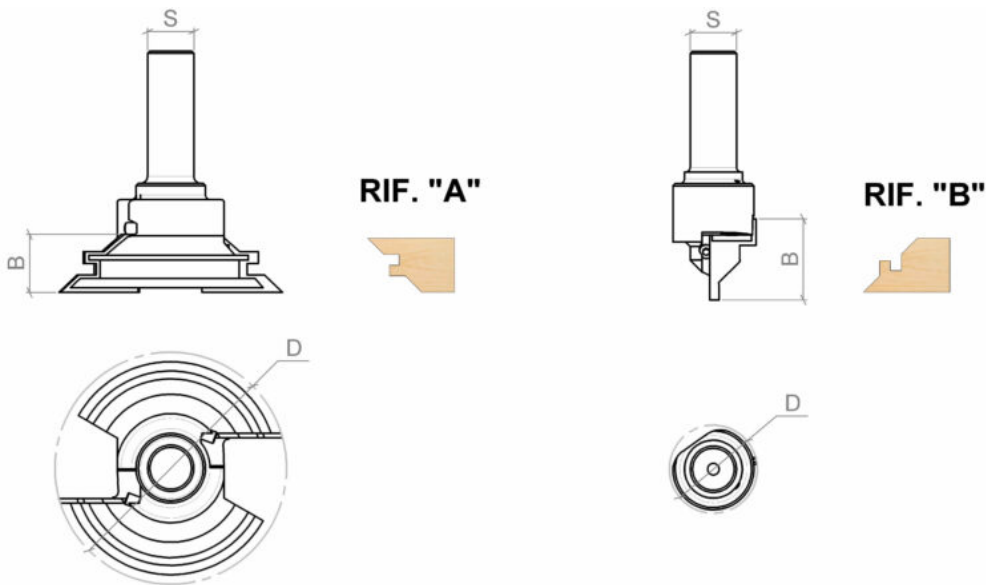
IMPIEGO / FUNCTION

centro lavoro cnc
cnc router, cnc router

DESCRIZIONE / DESCRIPTION

Punte a coltellini sagomati in HW per esecuzione giunzioni a 45°. L'utilizzo combinato dei due utensili permette l'esecuzione di giunzioni senza inclinare la testa della macchina.

HW profiled router cutters for joint 45°



DATI TECNICI / TECHNICAL DATA

ART	COD	DRW	D	B	LTT	Z	ROT	S	RIF
A0478	002	20229	35	35	110	1	Dx Rh	20	A
A0478	003	92894	105	25	0	2	Dx Rh	20	B