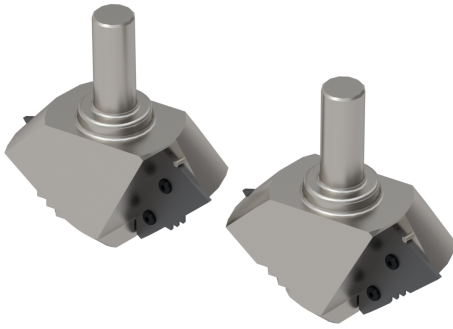


A0477

Punte a coltellini per giunzioni a 45°
Router cutters for joint 45°



MATERIALE LAVORATO / MATERIALS

legno duro, legno tenero, mdf
hHrd wood, hHrd wood, mdf, soft
wood

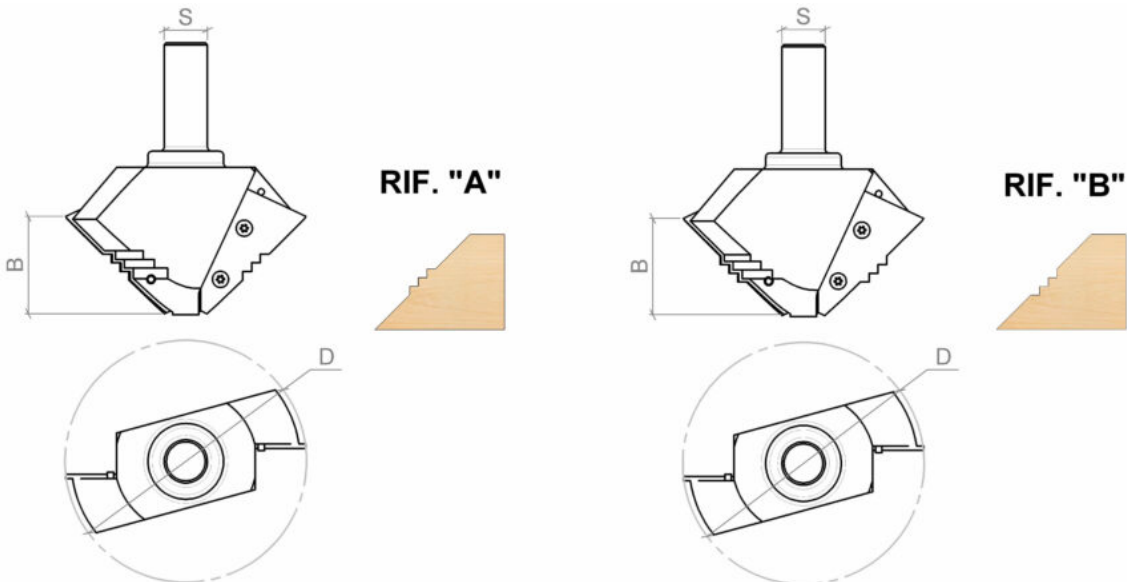
IMPIEGO / FUNCTION

centro lavoro cnc
cnc router

DESCRIZIONE / DESCRIPTION

Punte a coltellini sagomati in HW per esecuzione giunzioni a 45°.

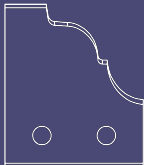
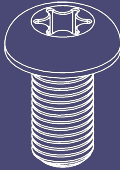
HW profiled router cutters for joint 45°



DATI TECNICI / TECHNICAL DATA

| ART | COD | DRW | D | B | LTT | Z | ROT | S | RIF |
|-------|-----|-------|-----|----|-----|---|-------|----|-----|
| A0477 | 001 | 18672 | 110 | 40 | 125 | 2 | Dx Rh | 20 | A |
| A0477 | 002 | 18675 | 110 | 40 | 125 | 2 | Dx Rh | 20 | B |

RICAMBI / SPARE PARTS

| COD. |  | QTY |  | QTY |
|-----------|---|-----|---|-----|
| A0477.001 | A0560.096.18671 | 2 | A0175.013.15161 | 4 |
| A0477.002 | A0560.096.18674 | 2 | A0175.013.15161 | 4 |