



## A0474

Punte a coltellini multitaglienti con coltelli  
14x14x2

*Insert multicut router cutters to edge 14x14x2  
knives*

### MATERIALE LAVORATO / MATERIALS

legno duro, legno tenero, mdf  
*hHrd wood, hHrd wood, mdf, soft  
wood*

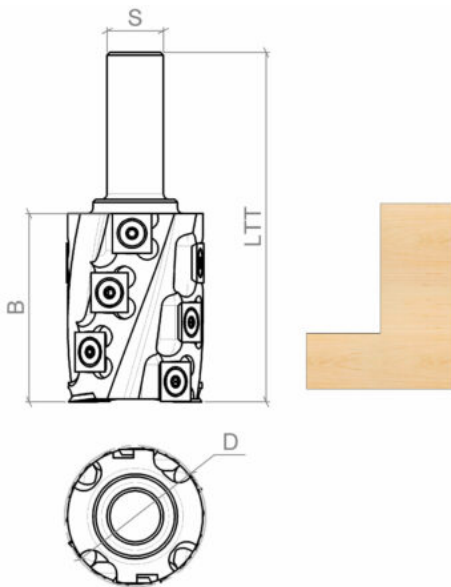
### IMPIEGO / FUNCTION

centro lavoro cnc  
*cnc router*

### DESCRIZIONE / DESCRIPTION

Punta multitagliente a coltellini in HW (Hm integrale) spessore 2 mm posti in modo elicoidale. Particolarmente idonea per esecuzione di contornatura nel materiale da lavorare. Per lavori di semi finitura. Adatta a legni teneri, duri, incollati, truciolari, M.D.F ecc.

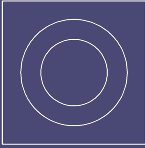

*Insert multicut router cutter with HW(Hm integral tungsten carbide) reversible inserts 2 mm thickness positioned helically. Particularly suitable for executions of edging on the material to work. For semifinish operations. Suitable for hard, soft woods, chipboard, M.D.F etc....*



### DATI TECNICI / TECHNICAL DATA

ART	COD	DRW	D	B	LTT	Z	ROT	S	GT
A0474	001	47581	50	65	125	4	Dx Rh	20	Multitaglienti / Multicut
A0474	002	52480	50	85	145	4	Dx Rh	20	Multitaglienti / Multicut
A0474	003	52481	50	105	165	4	Dx Rh	20	Multitaglienti / Multicut
A0474	004	95294	50	145	207	4	Dx Rh	25	Multitaglienti / Multicut

## RICAMBI / SPARE PARTS

COD.		QTY		QTY
A0474.001	A0540.001.3579	14	A1081.006.34357	14
A0474.002	A0540.001.3579	18	A1081.006.34357	18
A0474.003	A0540.001.3579	22	A1081.006.34357	22
A0474.004	A0540.001.3579	32	A1081.006.34357	32