



A0471

Punte a coltellini multitaglienti per contornare
con coltelli 24,7x12x1,5

*Insert multicut router cutters to edge
24,7x12x1,5 knives*

MATERIALE LAVORATO / MATERIALS

legno duro, legno tenero, mdf
*hHrd wood, hHrd wood, mdf, soft
wood*

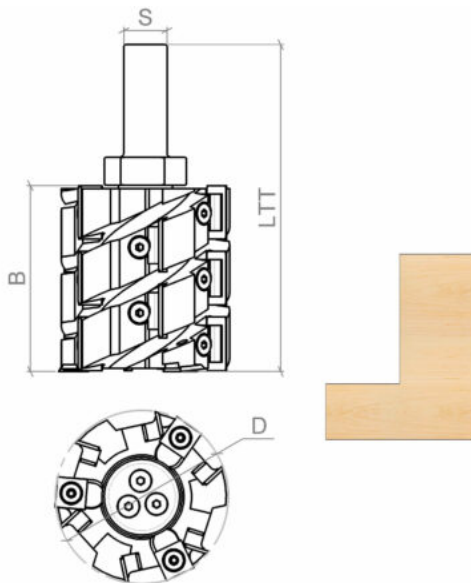
IMPIEGO / FUNCTION

centro lavoro cnc
cnc router

DESCRIZIONE / DESCRIPTION

Punta composta da un corpo in lega leggera montato su alberino in acciaio. I coltellini in HW(Hm integrale) spessore 1,5 mm sono posti in modo elicoidale. Particolarmente idonea per esecuzione di contornatura e battute nel materiale da lavorare. Per lavori di semifinitura. Adatta a legni teneri, duri, incollati, truciolari, M.D.F ecc...


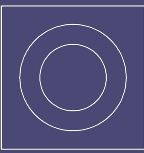
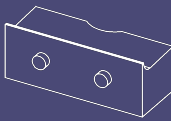
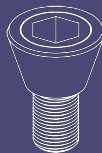
Router cutter composed of a body in light alloy mounted on arbour in steel. The HW(Hm integral tungsten carbide) reversible inserts 1,5 mm thickness are positioned helically. Particularly suitable for executions of edging and rebates on the material to work. For semifinish operations. Suitable for hard, soft woods, chipboard, M.D.F etc....




DATI TECNICI / TECHNICAL DATA

ART	COD	DRW	D	B	LTT	Z	RI	ROT	S	A	GT
A0471	001	15757	80	85	150	6	3	Dx Rh	20	15	Multitaglienti / Multicut
A0471	002	42265	80	120	180	6	3	Dx Rh	20	21	Multitaglienti / Multicut

RICAMBI / SPARE PARTS

COD.		QTY		QTY		QTY		QTY
A0471.001	A0535.003.3575	15	A0540.001.3579	3	A1057.023.15752	15	A1078.012.14700	15
A0471.002	A0535.003.3575	21	A0540.001.3579	3	A1057.023.15752	21	A1078.012.14700	21

COD.		QTY
A0471.001	A1081.005.34356	3
A0471.002	A1081.005.34356	3