

A0362

Teste portacoltelli elicoidali multitaglienti corpo in lega leggera con coltelli da 14x14x2
insert spiral planing cutters - light alloy body
 14x14x2 knives

MATERIALE LAVORATO / MATERIALS

legno duro, legno tenero
hHrd wood, hHrd wood, soft wood

IMPIEGO / FUNCTION

contornatrice, scorniciatrice, toupie
copy-shaping, moulder, spindle moulder

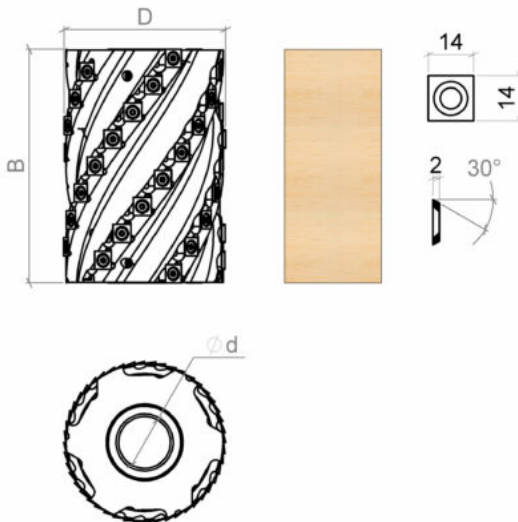
DESCRIZIONE / DESCRIPTION

Testa portacoltelli con corpo in lega leggera e con coltellini reversibili in HW (Hm integrale) di 14X14X2 mm. Con spoglia a 35°, posizionati su sedi ad andamento spiroidale, con elica a tre principi. L'utensile permette lavorazioni ad alte velocità di avanzamento e una buona finitura su legni teneri, duri ed incollati, buoni risultati si ottengono anche su legni in controvena.

VARIANTI / OPTIONS

ESECUZIONE CORPO IN ACCIAIO INCREMENTO 15%

EXECUTION STEEL BODY EXECUTION 15% ON REQUEST PRICE INCREASE



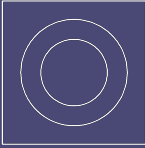

A = NUMERO DI TAGLIENTI TOTALI
A = TOTAL QUANTITY OF INSERTS

DATI TECNICI / TECHNICAL DATA

| ART | COD | DRW | D | B | Z | d | A | GT |
|-------|-----|-------|-----|-----|-----|-------------|----|---------------------------|
| A0362 | 101 | 32602 | 100 | 120 | 2+2 | 30-35-40-50 | 22 | Multitaglienti / Multicut |
| A0362 | 102 | 32600 | 100 | 130 | 2+2 | 30-35-40-50 | 22 | Multitaglienti / Multicut |
| A0362 | 103 | 32598 | 100 | 140 | 2+2 | 30-35-40-50 | 26 | Multitaglienti / Multicut |
| A0362 | 104 | 32596 | 100 | 150 | 2+2 | 30-35-40-50 | 26 | Multitaglienti / Multicut |
| A0362 | 105 | 32594 | 100 | 160 | 2+2 | 30-35-40-50 | 30 | Multitaglienti / Multicut |
| A0362 | 106 | 32592 | 100 | 180 | 2+2 | 30-35-40-50 | 34 | Multitaglienti / Multicut |
| A0362 | 107 | 32611 | 120 | 120 | 3+3 | 30-35-40-50 | 33 | Multitaglienti / Multicut |
| A0362 | 108 | 32613 | 120 | 130 | 3+3 | 30-35-40-50 | 35 | Multitaglienti / Multicut |
| A0362 | 109 | 32615 | 120 | 140 | 3+3 | 30-35-40-50 | 39 | Multitaglienti / Multicut |
| A0362 | 110 | 32617 | 120 | 150 | 3+3 | 30-35-40-50 | 41 | Multitaglienti / Multicut |
| A0362 | 111 | 32619 | 120 | 160 | 3+3 | 30-35-40-50 | 45 | Multitaglienti / Multicut |

| ART | COD | DRW | D | B | Z | d | A | GT |
|-------|-----|-------|-----|-----|-----|-------------|----|---------------------------|
| A0362 | 112 | 32621 | 120 | 180 | 3+3 | 30-35-40-50 | 51 | Multitaglienti / Multicut |
| A0362 | 113 | 32623 | 120 | 200 | 3+3 | 30-35-40-50 | 57 | Multitaglienti / Multicut |
| A0362 | 114 | 32625 | 120 | 220 | 3+3 | 30-35-40-50 | 63 | Multitaglienti / Multicut |
| A0362 | 115 | 32627 | 120 | 230 | 3+3 | 30-35-40-50 | 66 | Multitaglienti / Multicut |
| A0362 | 116 | 32685 | 125 | 120 | 3+3 | 30-35-40-50 | 33 | Multitaglienti / Multicut |
| A0362 | 117 | 32683 | 125 | 130 | 3+3 | 30-35-40-50 | 35 | Multitaglienti / Multicut |
| A0362 | 118 | 32681 | 125 | 140 | 3+3 | 30-35-40-50 | 39 | Multitaglienti / Multicut |
| A0362 | 119 | 32679 | 125 | 150 | 3+3 | 30-35-40-50 | 41 | Multitaglienti / Multicut |
| A0362 | 120 | 32677 | 125 | 160 | 3+3 | 30-35-40-50 | 45 | Multitaglienti / Multicut |
| A0362 | 121 | 36341 | 125 | 180 | 3+3 | 30-35-40-50 | 51 | Multitaglienti / Multicut |
| A0362 | 122 | 32673 | 125 | 200 | 3+3 | 30-35-40-50 | 57 | Multitaglienti / Multicut |
| A0362 | 123 | 32671 | 125 | 220 | 3+3 | 30-35-40-50 | 63 | Multitaglienti / Multicut |
| A0362 | 124 | 32669 | 125 | 230 | 3+3 | 30-35-40-50 | 66 | Multitaglienti / Multicut |
| A0362 | 125 | 32744 | 140 | 120 | 3+3 | 30-35-40-50 | 33 | Multitaglienti / Multicut |
| A0362 | 126 | 32742 | 140 | 130 | 3+3 | 30-35-40-50 | 35 | Multitaglienti / Multicut |
| A0362 | 127 | 32740 | 140 | 140 | 3+3 | 30-35-40-50 | 39 | Multitaglienti / Multicut |
| A0362 | 128 | 32738 | 140 | 150 | 3+3 | 30-35-40-50 | 41 | Multitaglienti / Multicut |
| A0362 | 129 | 32736 | 140 | 160 | 3+3 | 30-35-40-50 | 45 | Multitaglienti / Multicut |
| A0362 | 130 | 32734 | 140 | 180 | 3+3 | 30-35-40-50 | 51 | Multitaglienti / Multicut |
| A0362 | 131 | 32732 | 140 | 200 | 3+3 | 30-35-40-50 | 57 | Multitaglienti / Multicut |
| A0362 | 132 | 32730 | 140 | 220 | 3+3 | 30-35-40-50 | 63 | Multitaglienti / Multicut |
| A0362 | 133 | 32728 | 140 | 230 | 3+3 | 30-35-40-50 | 63 | Multitaglienti / Multicut |

RICAMBI / SPARE PARTS

| COD. |  | QTY |  | QTY |
|-----------|---|-----|---|-----|
| A0362.101 | A0540.001.3579 | 22 | A1082.001.84452 | 22 |
| A0362.102 | A0540.001.3579 | 22 | A1082.001.84452 | 22 |
| A0362.103 | A0540.001.3579 | 26 | A1082.001.84452 | 26 |
| A0362.104 | A0540.001.3579 | 26 | A1082.001.84452 | 26 |
| A0362.105 | A0540.001.3579 | 30 | A1082.001.84452 | 30 |
| A0362.106 | A0540.001.3579 | 34 | A1082.001.84452 | 34 |
| A0362.107 | A0540.001.3579 | 33 | A1082.001.84452 | 33 |
| A0362.108 | A0540.001.3579 | 33 | A1082.001.84452 | 33 |
| A0362.109 | A0540.001.3579 | 39 | A1082.001.84452 | 39 |
| A0362.110 | A0540.001.3579 | 39 | A1082.001.84452 | 39 |
| A0362.111 | A0540.001.3579 | 45 | A1082.001.84452 | 45 |
| A0362.112 | A0540.001.3579 | 51 | A1082.001.84452 | 51 |
| A0362.113 | A0540.001.3579 | 57 | A1082.001.84452 | 57 |
| A0362.114 | A0540.001.3579 | 63 | A1082.001.84452 | 63 |
| A0362.115 | A0540.001.3579 | 63 | A1082.001.84452 | 63 |
| A0362.116 | A0540.001.3579 | 33 | A1082.001.84452 | 33 |
| A0362.117 | A0540.001.3579 | 33 | A1082.001.84452 | 33 |
| A0362.118 | A0540.001.3579 | 39 | A1082.001.84452 | 39 |
| A0362.119 | A0540.001.3579 | 39 | A1082.001.84452 | 39 |
| A0362.120 | A0540.001.3579 | 45 | A1082.001.84452 | 45 |
| A0362.121 | A0540.001.3579 | 51 | A1082.001.84452 | 51 |
| A0362.122 | A0540.001.3579 | 57 | A1082.001.84452 | 57 |
| A0362.123 | A0540.001.3579 | 63 | A1082.001.84452 | 63 |
| A0362.124 | A0540.001.3579 | 63 | A1082.001.84452 | 63 |
| A0362.125 | A0540.001.3579 | 33 | A1082.001.84452 | 33 |
| A0362.126 | A0540.001.3579 | 33 | A1082.001.84452 | 33 |
| A0362.127 | A0540.001.3579 | 39 | A1082.001.84452 | 39 |
| A0362.128 | A0540.001.3579 | 39 | A1082.001.84452 | 39 |
| A0362.129 | A0540.001.3579 | 45 | A1082.001.84452 | 45 |
| A0362.130 | A0540.001.3579 | 51 | A1082.001.84452 | 51 |
| A0362.131 | A0540.001.3579 | 57 | A1082.001.84452 | 57 |
| A0362.132 | A0540.001.3579 | 63 | A1082.001.84452 | 63 |
| A0362.133 | A0540.001.3579 | 63 | A1082.001.84452 | 63 |