

A0361

Teste portacoltelli elicoidali multitaglienti corpo in lega leggera con coltelli da 24,70x12x1,5
*Insert spiral planing cutters - light alloy body
 24,70x12x1,5 knives*

MATERIALE LAVORATO / MATERIALS

legno duro, legno tenero
hHrd wood, hHrd wood, soft wood

IMPIEGO / FUNCTION

contornatrice, scorniciatrice,
 toupie
*copy-shaping, moulder, spindle
 moulder*

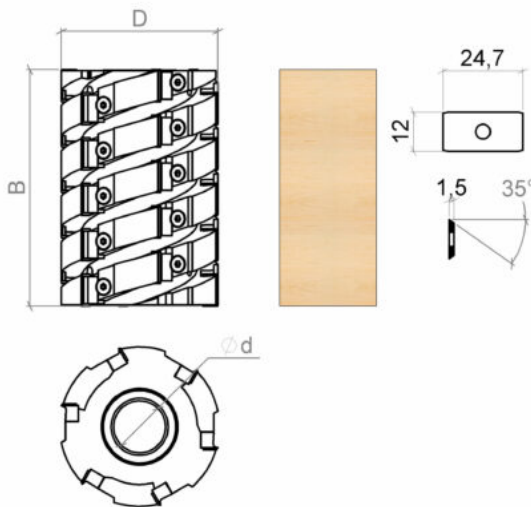
DESCRIZIONE / DESCRIPTION

Testa portacoltelli con corpo in lega leggera e con coltellini reversibili in HW (Hm integrale) di 24,7x12x1,5 mm. Con spoglia a 35°, posizionati su sedi ad andamento spiroidale, con elica a tre principi. L'utensile permette lavorazioni ad alte velocità di avanzamento e una buona finitura su legni teneri, duri ed incollati, buoni risultati si ottengono anche su legni in controvena.

VARIANTI / OPTIONS

ESECUZIONE CORPO IN ACCIAIO INCREMENTO 15%

EXECUTION STEEL BODY EXECUTION 15% ON REQUEST PRICE INCREASE



A = NUMERO DI TAGLIENTI TOTALI


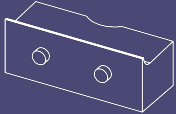
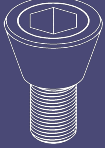
A = TOTAL QUANTITY OF INSERTS

DATI TECNICI / TECHNICAL DATA

ART	COD	DRW	D	B	Z	d	A	GT
A0361	101	32484	100	120	3+3	30-35-40-50	21	Multitaglienti / Multicut
A0361	102	32486	100	130	3+3	30-35-40-50	21	Multitaglienti / Multicut
A0361	103	32488	100	140	3+3	30-35-40-50	24	Multitaglienti / Multicut
A0361	104	32490	100	150	3+3	30-35-40-50	24	Multitaglienti / Multicut
A0361	105	32492	100	160	3+3	30-35-40-50	27	Multitaglienti / Multicut
A0361	106	32494	100	180	3+3	30-35-40-50	30	Multitaglienti / Multicut
A0361	107	32396	120	120	3+3	30-35-40-50	21	Multitaglienti / Multicut
A0361	108	32384	120	130	3+3	30-35-40-50	21	Multitaglienti / Multicut
A0361	109	32378	120	140	3+3	30-35-40-50	24	Multitaglienti / Multicut
A0361	110	32390	120	150	3+3	30-35-40-50	24	Multitaglienti / Multicut
A0361	111	32366	120	160	3+3	30-35-40-50	27	Multitaglienti / Multicut

ART	COD	DRW	D	B	Z	d	A	GT
A0361	112	32372	120	180	3+3	30-35-40-50	30	Multitaglienti / Multicut
A0361	113	32402	120	200	3+3	30-35-40-50	33	Multitaglienti / Multicut
A0361	114	32408	120	220	3+3	30-35-40-50	39	Multitaglienti / Multicut
A0361	115	32414	120	230	3+3	30-35-40-50	39	Multitaglienti / Multicut
A0361	116	32394	125	120	3+3	30-35-40-50	21	Multitaglienti / Multicut
A0361	117	99252	125	130	3+3	30-35-40-50	21	Multitaglienti / Multicut
A0361	118	32376	125	140	3+3	30-35-40-50	24	Multitaglienti / Multicut
A0361	119	32388	125	150	3+3	30-35-40-50	24	Multitaglienti / Multicut
A0361	120	32364	125	160	3+3	30-35-40-50	27	Multitaglienti / Multicut
A0361	121	25939	125	180	3+3	30-35-40-50	39	Multitaglienti / Multicut
A0361	122	32400	125	200	3+3	30-35-40-50	33	Multitaglienti / Multicut
A0361	123	32406	125	220	3+3	30-35-40-50	39	Multitaglienti / Multicut
A0361	124	32412	125	230	3+3	30-35-40-50	39	Multitaglienti / Multicut
A0361	125	32392	140	120	3+3	30-35-40-50	21	Multitaglienti / Multicut
A0361	126	32380	140	130	3+3	30-35-40-50	21	Multitaglienti / Multicut
A0361	127	32374	140	140	3+3	30-35-40-50	24	Multitaglienti / Multicut
A0361	128	32386	140	150	3+3	30-35-40-50	24	Multitaglienti / Multicut
A0361	129	32362	140	160	3+3	30-35-40-50	27	Multitaglienti / Multicut
A0361	130	32368	140	180	3+3	30-35-40-50	30	Multitaglienti / Multicut
A0361	131	32398	140	200	3+3	30-35-40-50	33	Multitaglienti / Multicut
A0361	132	32404	140	220	3+3	30-35-40-50	39	Multitaglienti / Multicut
A0361	133	32410	140	230	3+3	30-35-40-50	39	Multitaglienti / Multicut

RICAMBI / SPARE PARTS

COD.		QTY		QTY		QTY
A0361.101	A0535.003.3575	21	A1057.019.15296	21	A1078.015.6284	21
A0361.102	A0535.003.3575	21	A1057.019.15296	21	A1078.015.6284	21
A0361.103	A0535.003.3575	24	A1057.019.15296	24	A1078.015.6284	24
A0361.104	A0535.003.3575	24	A1057.019.15296	24	A1078.015.6284	24
A0361.105	A0535.003.3575	27	A1057.019.15296	27	A1078.015.6284	27
A0361.106	A0535.003.3575	30	A1057.019.15296	30	A1078.015.6284	30
A0361.107	A0535.003.3575	21	A1057.019.15296	21	A1078.015.6284	21
A0361.108	A0535.003.3575	21	A1057.019.15296	21	A1078.015.6284	21
A0361.109	A0535.003.3575	24	A1057.019.15296	24	A1078.015.6284	24
A0361.110	A0535.003.3575	24	A1057.019.15296	24	A1078.015.6284	24
A0361.111	A0535.003.3575	27	A1057.019.15296	27	A1078.015.6284	27
A0361.112	A0535.003.3575	30	A1057.019.15296	30	A1078.015.6284	30
A0361.113	A0535.003.3575	33	A1057.019.15296	33	A1078.015.6284	33
A0361.114	A0535.003.3575	39	A1057.019.15296	39	A1078.015.6284	39
A0361.115	A0535.003.3575	39	A1057.019.15296	39	A1078.015.6284	39
A0361.116	A0535.003.3575	21	A1057.019.15296	21	A1078.015.6284	21
A0361.117	A0535.003.3575	21	A1057.019.15296	21	A1078.015.6284	21
A0361.118	A0535.003.3575	24	A1057.019.15296	24	A1078.015.6284	24
A0361.119	A0535.003.3575	24	A1057.019.15296	24	A1078.015.6284	24
A0361.120	A0535.003.3575	27	A1057.019.15296	27	A1078.015.6284	27
A0361.121	A0535.003.3575	21	A1057.019.15296	21	A1078.015.6284	21
A0361.122	A0535.003.3575	21	A1057.019.15296	21	A1078.015.6284	21
A0361.123	A0535.003.3575	21	A1057.019.15296	21	A1078.015.6284	21
A0361.124	A0535.003.3575	21	A1057.019.15296	21	A1078.015.6284	21
A0361.125	A0535.003.3575	21	A1057.019.15296	21	A1078.015.6284	21
A0361.126	A0535.003.3575	21	A1057.019.15296	21	A1078.015.6284	21
A0361.127	A0535.003.3575	21	A1057.019.15296	21	A1078.015.6284	21
A0361.128	A0535.003.3575	21	A1057.019.15296	21	A1078.015.6284	21
A0361.129	A0535.003.3575	21	A1057.019.15296	21	A1078.015.6284	21
A0361.130	A0535.003.3575	21	A1057.019.15296	21	A1078.015.6284	21
A0361.131	A0535.003.3575	21	A1057.019.15296	21	A1078.015.6284	21
A0361.132	A0535.003.3575	21	A1057.019.15296	21	A1078.015.6284	21
A0361.133	A0535.003.3575	21	A1057.019.15296	21	A1078.015.6284	21