

A0360

Teste portacoltelli elicoidali multitaglienti corpo in lega leggera con coltelli da 30x12x1,5
insert spiral planing cutters - light alloy body
 30x12x1,5 knives

MATERIALE LAVORATO / MATERIALS

legno duro, legno tenero
hHrd wood, hHrd wood, soft wood

IMPIEGO / FUNCTION

contornatrice, scorniciatrice,
 toupie
copy-shaping, moulder, spindle
 moulder

DESCRIZIONE / DESCRIPTION

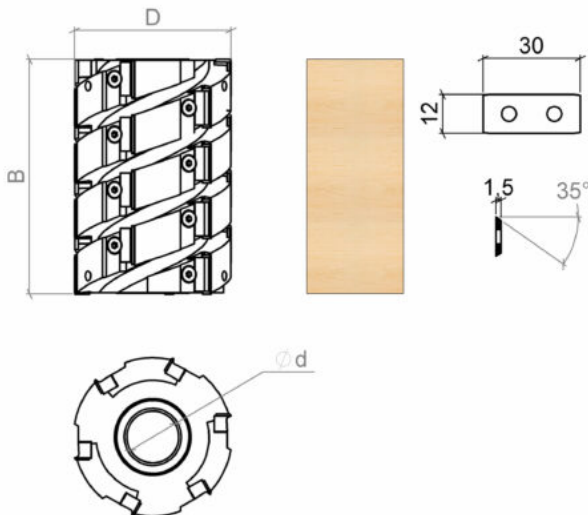
testa portacoltelli con corpo in lega leggera e con coltellini reversibili in HW(Hm integrale) di 30x12x1,5 mm con spoglia a 40°, posizionati su sedi ad andamento spiroidale, con elica a tre principi. L'utensile permette lavorazioni ad alte velocità di avanzamento e una buona finitura su legni teneri, duri ed incollati, buoni ridultati si ottengono anche su legni in controvena.

insert cutter with light alloy body and with HW (integral tungsten carbide) reversible inserts 30x12x1,5 mm, with 40° rake angle, positioned on a spiral design, with three starting helicies. The cutter permits high feed speed and good surface finishing. Suitable for against wood grain working.

VARIANTI / OPTIONS

ESECUZIONE CORPO IN ACCIAIO INCREMENTO 15%

EXECUTION STEEL BODY EXECUTION 15% ON REQUEST PRICE INCREASE




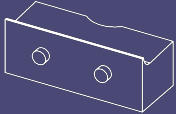
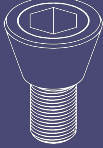
A = NUMERO DI TAGLIENTI TOTALI
A = TOTAL QUANTITY OF INSERTS

DATI TECNICI / TECHNICAL DATA

ART	COD	DRW	D	B	Z	d	A	GT
A0360	101	26571	100	120	3+3	30-35-40-50	15	Multitaglienti / Multicut
A0360	102	32474	100	130	3+3	30-35-40-50	18	Multitaglienti / Multicut
A0360	103	32476	100	140	3+3	30-35-40-50	18	Multitaglienti / Multicut
A0360	104	32478	100	150	3+3	30-35-40-50	21	Multitaglienti / Multicut
A0360	105	32480	100	160	3+3	30-35-40-50	21	Multitaglienti / Multicut
A0360	106	32482	100	180	3+3	30-35-40-50	24	Multitaglienti / Multicut
A0360	107	32470	120	120	3+3	30-35-40-50	15	Multitaglienti / Multicut
A0360	108	32462	120	130	3+3	30-35-40-50	18	Multitaglienti / Multicut

ART	COD	DRW	D	B	Z	d	A	GT
A0360	109	32456	120	140	3+3	30-35-40-50	18	Multitaglienti / Multicut
A0360	110	32450	120	150	3+3	30-35-40-50	21	Multitaglienti / Multicut
A0360	111	32444	120	160	3+3	30-35-40-50	21	Multitaglienti / Multicut
A0360	112	32438	120	180	3+3	30-35-40-50	24	Multitaglienti / Multicut
A0360	113	32432	120	200	3+3	30-35-40-50	27	Multitaglienti / Multicut
A0360	114	32426	120	220	3+3	30-35-40-50	30	Multitaglienti / Multicut
A0360	115	32420	120	230	3+3	30-35-40-50	30	Multitaglienti / Multicut
A0360	116	23579	125	120	3+3	30-35-40-50	15	Multitaglienti / Multicut
A0360	117	32460	125	130	3+3	30-35-40-50	15	Multitaglienti / Multicut
A0360	118	32454	125	140	3+3	30-35-40-50	18	Multitaglienti / Multicut
A0360	119	32448	125	150	3+3	30-35-40-50	21	Multitaglienti / Multicut
A0360	120	32442	125	160	3+3	30-35-40-50	21	Multitaglienti / Multicut
A0360	121	31754	125	180	3+3	30-35-40-50	24	Multitaglienti / Multicut
A0360	122	31757	125	200	3+3	30-35-40-50	27	Multitaglienti / Multicut
A0360	123	32424	125	220	3+3	30-35-40-50	30	Multitaglienti / Multicut
A0360	124	28592	125	230	3+3	30-35-40-50	30	Multitaglienti / Multicut
A0360	125	32464	140	120	3+3	30-35-40-50	15	Multitaglienti / Multicut
A0360	126	32458	140	130	3+3	30-35-40-50	18	Multitaglienti / Multicut
A0360	127	32452	140	140	3+3	30-35-40-50	18	Multitaglienti / Multicut
A0360	128	32446	140	150	3+3	30-35-40-50	21	Multitaglienti / Multicut
A0360	129	32440	140	160	3+3	30-35-40-50	21	Multitaglienti / Multicut
A0360	130	32434	140	180	3+3	30-35-40-50	24	Multitaglienti / Multicut
A0360	131	32428	140	200	3+3	30-35-40-50	27	Multitaglienti / Multicut
A0360	132	32422	140	220	3+3	30-35-40-50	30	Multitaglienti / Multicut
A0360	133	32416	140	230	3+3	30-35-40-50	30	Multitaglienti / Multicut

RICAMBI / SPARE PARTS

COD.		QTY		QTY		QTY
A0360.101	A0535.002.15007	15	A1057.012.5425	15	A1078.014.6284	15
A0360.102	A0535.002.15007	18	A1057.012.5425	18	A1078.015.6284	18
A0360.103	A0535.002.15007	18	A1057.012.5425	18	A1078.015.6284	18
A0360.104	A0535.002.15007	21	A1057.012.5425	21	A1078.015.6284	21
A0360.105	A0535.002.15007	21	A1057.012.5425	21	A1078.015.6284	21
A0360.106	A0535.002.15007	24	A1057.012.5425	24	A1078.015.6284	24
A0360.107	A0535.002.15007	15	A1057.012.5425	15	A1078.015.6284	15
A0360.108	A0535.002.15007	18	A1057.012.5425	18	A1078.015.6284	18
A0360.109	A0535.002.15007	18	A1057.012.5425	18	A1078.015.6284	18
A0360.110	A0535.002.15007	21	A1057.012.5425	21	A1078.015.6284	21
A0360.111	A0535.002.15007	21	A1057.012.5425	21	A1078.015.6284	21
A0360.112	A0535.002.15007	24	A1057.012.5425	24	A1078.015.6284	24
A0360.113	A0535.002.15007	27	A1057.012.5425	27	A1078.015.6284	27
A0360.114	A0535.002.15007	30	A1057.012.5425	30	A1078.015.6284	30
A0360.115	A0535.002.15007	30	A1057.012.5425	30	A1078.015.6284	30
A0360.116	A0535.002.15007	15	A1057.012.5425	15	A1078.015.6284	15
A0360.117	A0535.002.15007	18	A1057.012.5425	18	A1078.015.6284	18
A0360.118	A0535.002.15007	18	A1057.012.5425	18	A1078.015.6284	18
A0360.119	A0535.002.15007	21	A1057.012.5425	21	A1078.015.6284	21
A0360.120	A0535.002.15007	21	A1057.012.5425	21	A1078.015.6284	21
A0360.121	A0535.002.15007	24	A1057.012.5425	24	A1078.015.6284	24
A0360.122	A0535.002.15007	27	A1057.012.5425	27	A1078.015.6284	27
A0360.123	A0535.002.15007	30	A1057.012.5425	30	A1078.015.6284	30
A0360.124	A0535.002.15007	30	A1057.012.5425	30	A1078.015.6284	30
A0360.125	A0535.002.15007	15	A1057.012.5425	15	A1078.015.6284	15
A0360.126	A0535.002.15007	18	A1057.012.5425	18	A1078.015.6284	18
A0360.127	A0535.002.15007	18	A1057.012.5425	18	A1078.015.6284	18
A0360.128	A0535.002.15007	21	A1057.012.5425	21	A1078.015.6284	21
A0360.129	A0535.002.15007	21	A1057.012.5425	21	A1078.015.6284	21
A0360.130	A0535.002.15007	24	A1057.012.5425	24	A1078.015.6284	24
A0360.131	A0535.002.15007	27	A1057.012.5425	27	A1078.015.6284	27
A0360.132	A0535.002.15007	30	A1057.012.5425	30	A1078.015.6284	30
A0360.133	A0535.002.15007	30	A1057.012.5425	30	A1078.015.6284	30