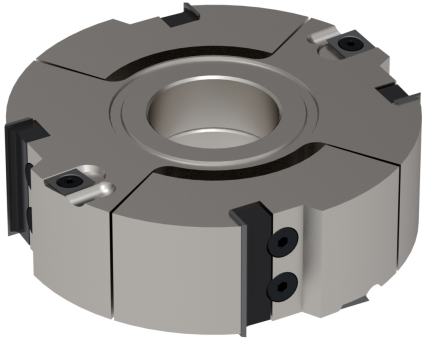


A0357

Teste portacoltelli per incastri regolabili con
anelli spessore 50-99,5

Adjus. insert grooving cutters thickness 50-99,5



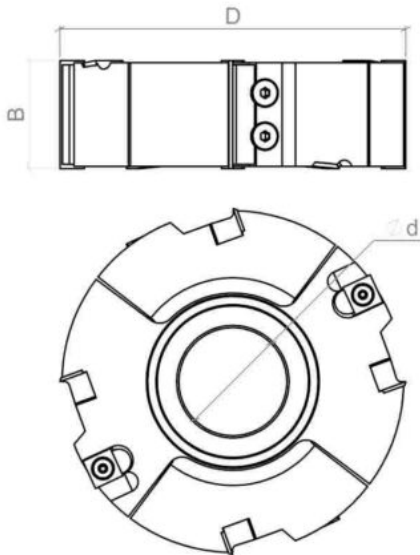
IMPIEGO / FUNCTION

scorniatrice, toupie
moulder, spindle moulder

DESCRIZIONE / DESCRIPTION

Testa con n.4 coltellini reversibili in HW (Hm integrale) e n.4 rasanti in HW (Hm integrale), posizionati 2 per ogni fianco dell'utensile. Mediante anelli in dotazione è possibile regolare lo spessore degli incastri.


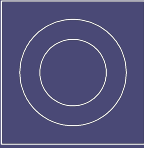
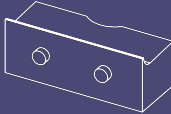
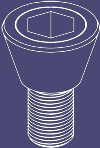
Cutter with n.4 HW (integral tungsten carbide) reversible inserts and n.4 HW (integral tungsten carbide) spurs, 2 at every side of the tool. Grooves height adjustment is possible by distance rings included




DATI TECNICI / TECHNICAL DATA

ART	COD	DRW	D	Z	d	RI	REG	ROT	PR MAX
A0357	001	52290	140	4	30-35-40-50	4	50-99.5	Dx Rh	30
A0357	002	50979	160	4	30-35-40-50	4	50-99.5	Dx Rh	40
A0357	003	52291	180	4	30-35-40-50	4	50-99.5	Dx Rh	50

RICAMBI / SPARE PARTS

COD.		QTY		QTY		QTY		QTY
A0357.001	A0520.012.3352	4	A0540.001.3579	4	A1057.014.5428	4	A1078.013.15429	8
A0357.002	A0520.012.3352	4	A0540.001.3579	4	A1057.014.5428	4	A1078.013.15429	8
A0357.003	A0520.012.3352	4	A0540.001.3579	4	A1057.014.5428	4	A1078.013.15429	8

COD.		QTY
A0357.001	A1081.005.34356	4
A0357.002	A1081.005.34356	4
A0357.003	A1081.005.34356	4