

## A0330

Teste portacoltelli per giunzioni profondità 8 mm

*Insert joint cutters 8 mm deep*

### MATERIALE LAVORATO / MATERIALS

legno duro, legno tenero  
*hHrd wood, hHrd wood, soft wood*

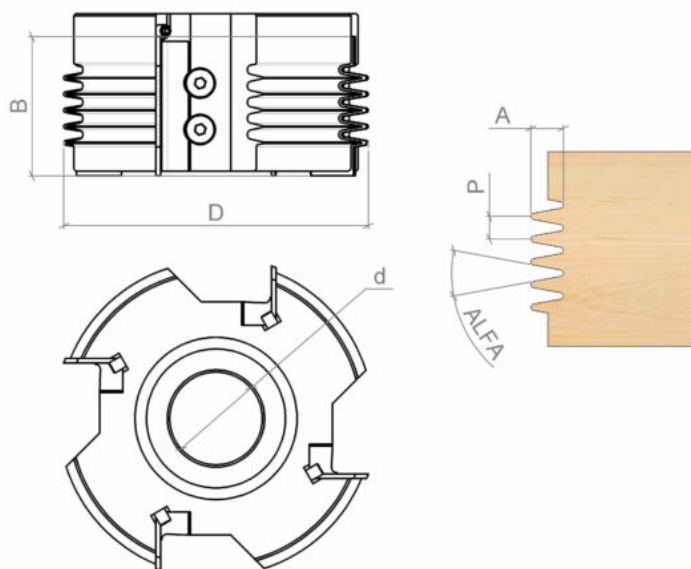
### IMPIEGO / FUNCTION

scorniatrice, toupie  
*moulder, spindle moulder*

### DESCRIZIONE / DESCRIPTION

Testa per realizzare giunzioni profonde con 3 coltellini sagomati. E' possibile regolare la Giunzione rendendola più stretta o più lasca tramite la vite di regolazione.


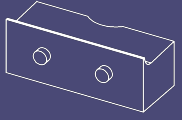


*Insert cutterhead for deep joint with 3 profiled wings. Regulation of the joint, from narrow to wide, can be done by the regulation screw.*



### DATI TECNICI / TECHNICAL DATA

ART	COD	DRW	D	B	Z	d	ROT	P	A	ALFA
A0330	020	52281	140	50	3	30-35-40-50	Dx Rh	6.1	8	15
A0330	021	52282	140	80	3	30-35-40-50	Dx Rh	6.1	8	15

## RICAMBI / SPARE PARTS

COD.		QTY		QTY		QTY		QTY
A0330.020	A0560.076.90571	3	A1057.015.5710	3	A1078.015.6439	6	A1077.011.14688	3
A0330.021	A0560.201.90572	3	A1057.017.10040	3	A1078.015.6439	6	A1077.011.14688	3