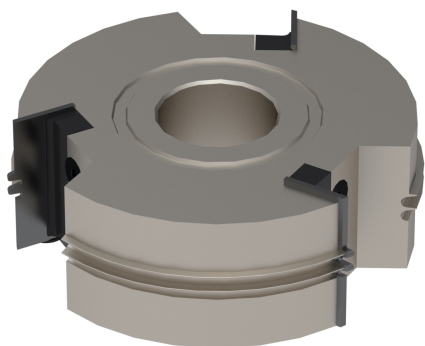


A0329

Teste portacoltelli per giunzioni profondità 5 mm

Insert joint cutters 5 mm deep



MATERIALE LAVORATO / MATERIALS

legno duro, legno tenero
hHrd wood, hHrd wood, soft wood

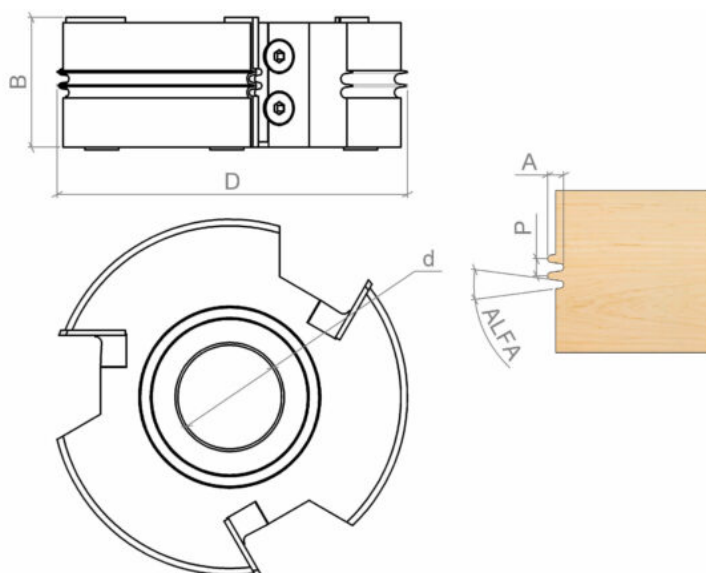
IMPIEGO / FUNCTION

scorniatrice, toupie
moulder, spindle moulder

DESCRIZIONE / DESCRIPTION

Testa per realizzare giunzioni di profondità media con 3 coltellini sagomati. E' possibile regolare la Giunzione rendendola più stretta o più lasca tramite la vite di regolazione.


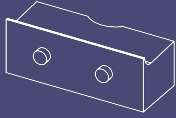
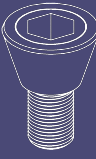
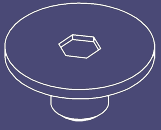
Insert cutterhead for medium deepness joint with 3 profiled wings. Regulation of the joint, from narrow to wide, can be done by the regulation screw.



DATI TECNICI / TECHNICAL DATA

ART	COD	DRW	D	B	Z	d	ROT	P	A	ALFA
A0329	002	52280	140	80	3	30-35-40-50	Dx Rh	5.3	5	15
A0329	001	84652	140	50	3	30-35-40-50	Dx Rh	5.3	5	15

RICAMBI / SPARE PARTS

COD.		QTY		QTY		QTY		QTY
A0329.002	A0560.201.90570	3	A1057.017.10040	3	A1078.015.6439	6	A1077.011.14688	3
A0329.001	A0560.076.84651	3			A1057.015.5710	3	A1078.015.6439	6