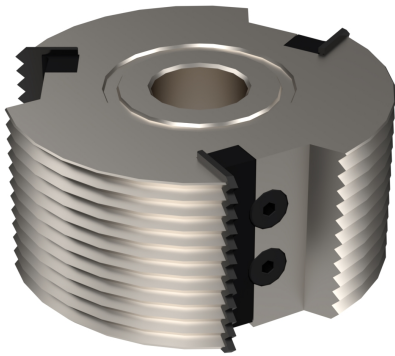


A0328

Teste portacoltelli per giunzioni profondita' 2,5 mm

Insert joint cutters 2,5 mm deep



MATERIALE LAVORATO / MATERIALS

legno duro, legno tenero
hHrd wood, hHrd wood, soft wood

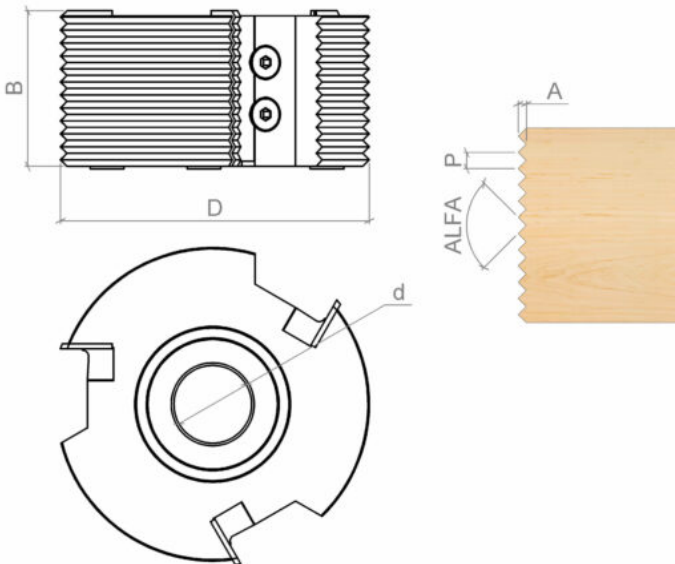
IMPIEGO / FUNCTION

scorniatrice, toupie
moulder, spindle moulder

DESCRIZIONE / DESCRIPTION

Testa per realizzare giunzioni poco profonde lungovena con 3 coltellini sagomati. E' possibile regolare la Giunzione rendendola più stretta o più lasca tramite la vite di regolazione.


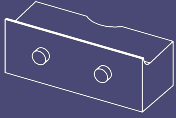
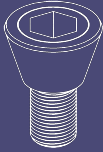
Insert cutterhead for shallow joint with 3 profiled wings. Regulation of the joint, from narrow to wide, can be done by the regulation screw.



DATI TECNICI / TECHNICAL DATA

ART	COD	DRW	D	B	Z	d	ROT	P	A	ALFA
A0328	001	15257	125	60	3	30-35-40-50	Dx Rh	5	2.5	90
A0328	002	15244	125	80	3	30-35-40-50	Dx Rh	5	2.5	90

RICAMBI / SPARE PARTS

COD.		QTY		QTY		QTY
A0328.001	A0560.186.15256	3	A1057.016.5242	3	A1078.015.6439	6
A0328.002	A0560.196.15243	3	A1057.017.10040	3	A1078.015.6439	6