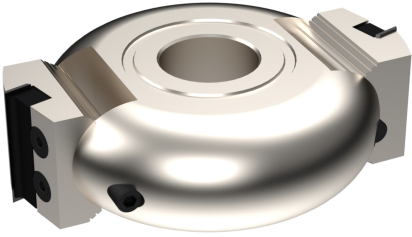


## A0322

Teste portacoltelli per smussi variabili  
*Adjustable bevels cutterheads*



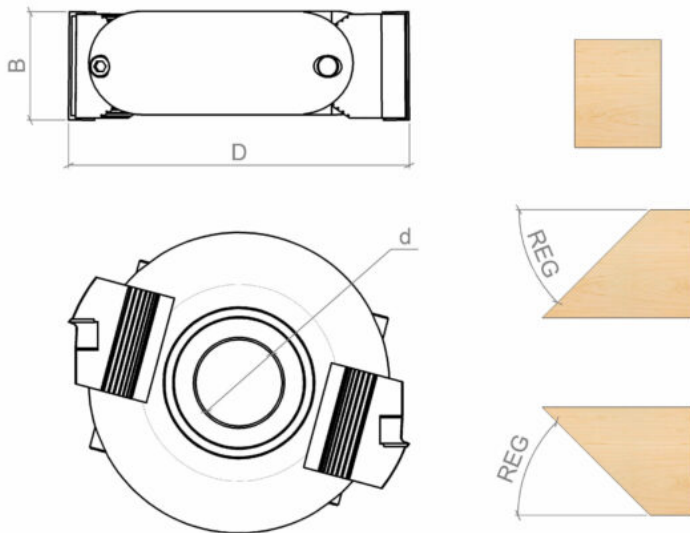
### IMPIEGO / FUNCTION

scorniatrice, toupie  
*moulder, spindle moulder*

### DESCRIZIONE / DESCRIPTION

Teste portacoltelli per smussi variabili con gradazione come indicato in tabella, con 2 coltellini reversibili Z=4 in HW(Hm integrale).

*Cutterheads for adjustable bevels angle from + 60° a - 60°, with 2 HW ( integral tungsten carbide) reversible inserts.*



### DATI TECNICI / TECHNICAL DATA

ART	COD	DRW	D	B	Z	d	REG	ROT
A0322	001	52276	140	50	2	30	-60°+60°	Dx Rh
A0322	002	52277	170	50	2	30-40-50	-60°+60°	Dx Rh