

A0318

Testa portacoltelli per piattabanda multiprofilo
Panel rising insert cutters multiprofile



MATERIALE LAVORATO / MATERIALS

legno duro, legno tenero, mdf
hHrd wood, hHrd wood, mdf, soft wood

IMPIEGO / FUNCTION

squadratrice, toupie
spindle moulder, squaring machine

INFO ORDINE / ORDER INFO

PREZZO INVARIATO PER ESECUZIONI FORI ALTRE MISURE
 INDICARE LA POSIZIONE DEL LEGNO (SOPRA O SOTTO)
 NELL'ORDINE

*SAME PRICE FOR OTHER BORE SIZES EXECUTION INDICATE
 WOOD POSITION (ABOVE OR UNDER) WHEN ORDERING*

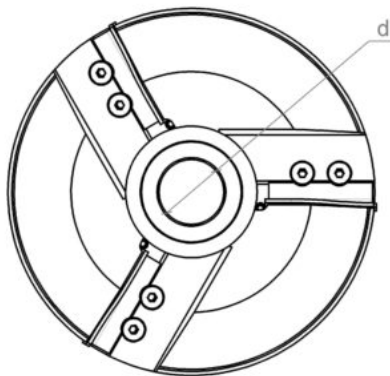
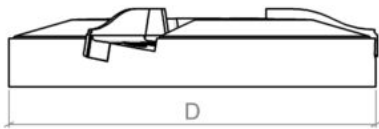
DESCRIZIONE / DESCRIPTION

Testa portacoltelli con coltellini in HW (Hm integrale) da 2 mm. La testa viene fornita con n.1 set di coltelli sagomati a - b - c -d. Adatto per legni teneri e duri.

Cutter with HW(integral tugsten carbide) inserts 2 mm. The cutter is supplied with n.1 set of profiled inserts at choice a - b - c - d. Suitable for hard and soft wood.

VARIANTI / OPTIONS

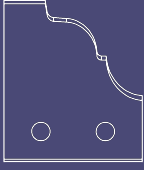
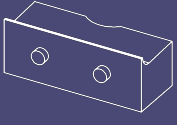
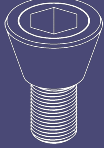
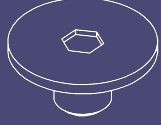
Testa fornita con coltelli per un tipo di profilo a scelta



DATI TECNICI / TECHNICAL DATA

ART	COD	DRW	D	B	LTT	Z	d	ROT	RIF	GT
A0318	001	7723	200	60	30	3	30-35-40-50	Dx Rh	LEGNO SOPRA - WOOD ABOVE	Assiale / Axial
A0318	002	8927	200	60	30	3	30-35-40-50	Dx Rh	LEGNO SOTTO - WOOD BELOW	Assiale / Axial

RICAMBI / SPARE PARTS

COD.		QTY		QTY		QTY		QTY
A0318.001	A0560.096.8926	3	A1057.016.5242	3	A1078.014.6439	6	A1077.010.30871	3
A0318.002	A0560.096.9999	3	A1057.016.5242	3	A1078.014.6439	6	A1077.010.30871	3