

## A0008

Frese sagomate per mezzi tondi concavi  
*Profiled cutters for concave half circles*

### MATERIALE LAVORATO / MATERIALS

legno duro, legno tenero  
*hHrd wood, hHrd wood, soft wood*

### IMPIEGO / FUNCTION

contornatrice, scorniciatrice,  
 toupie  
*copy-shaping, moulder, spindle  
 moulder*

### INFO ORDINE / ORDER INFO

Specificare nell'ordine il materiale del tagliente Hc o Hs.  
*Specify in the order the material of the cutting edge Hc or Hs and  
 indicate the rotation direction of the tool.*

### DESCRIZIONE / DESCRIPTION

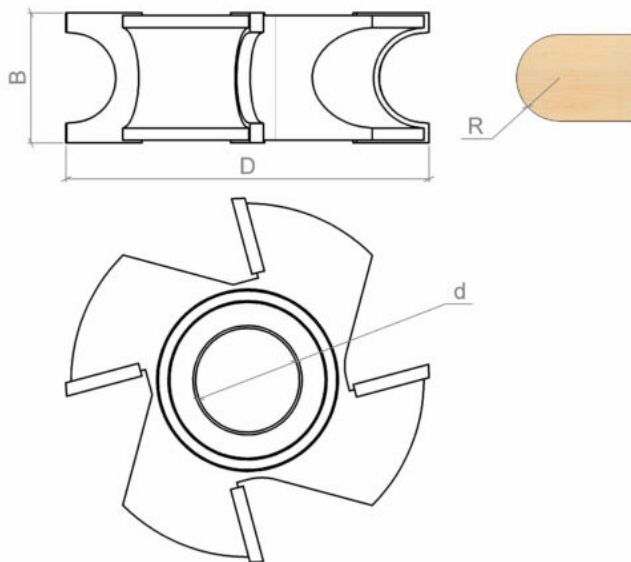
Fresa saldobrasata a 4 taglienti per realizzazione di profili stondati . I taglienti sono paralleli all'asse di rotazione. E' possibile scegliere tra i taglienti standard in Hc (Hm riportato) adatti per legni duri e abrasivi o quelli in Hs (Hss) per legni teneri e nodosi per cui il prezzo è a preventivo.

*Hc (brazed tungsten carbide) Brazed cutter with 4 cutting edges to make round profiles. The cutting edges are parallel to the axis. It is possible to choose between the standard Hc(Hm reported) cutting edges suitable for hard and abrasive woods , or those in Hs (Hss) for soft and knotty woods for which the price is on request .*

### VARIANTI / OPTIONS

Esecuzione frese Z=2: sconto 20%; esecuzione frese Z=3: sconto 10%; esecuzione frese Z=6: incremento 20%;

*For Z=2 execution: 20%discount; for Z=3 execution: 10% discount; for Z=6 execution: 20% price increase;*



### DATI TECNICI / TECHNICAL DATA

ART	COD	DRW	D	B	Z	d	ROT	R
A0008	001	52081	140	28	4	30-35-40-50	Dx Rh	4
A0008	002	52082	140	30	4	30-35-40-50	Dx Rh	5
A0008	003	52083	140	31	4	30-35-40-50	Dx Rh	5.5
A0008	004	52084	140	32	4	30-35-40-50	Dx Rh	6
A0008	005	52085	140	35	4	30-35-40-50	Dx Rh	7.5
A0008	006	52086	140	40	4	30-35-40-50	Dx Rh	10
A0008	007	52087	160	45	4	30-35-40-50	Dx Rh	12.5

<b>ART</b>	<b>COD</b>	<b>DRW</b>	<b>D</b>	<b>B</b>	<b>Z</b>	<b>d</b>	<b>ROT</b>	<b>R</b>
A0008	008	52088	160	50	4	30-35-40-50	Dx Rh	15
A0008	009	52089	180	60	4	30-35-40-50	Dx Rh	20
A0008	010	52090	180	70	4	30-35-40-50	Dx Rh	25
A0008	011	52091	200	80	4	30-35-40-50	Dx Rh	30